

AMR7000

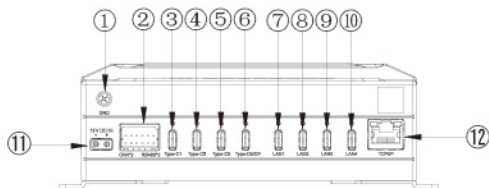
适用于人形机器人、移动机器人、人工智能计算等领域。

AMR7000 产品参数					
性能参数	产品名称	AMR7000-A	AMR7000-B	AMR7000-J	AMR7000-K
	订货号(可选)	AMR7000-AXXX	AMR7000-BXXX	AMR7000-JXXX	AMR7000-KXXX
	颜色	珍珠白			
	操作系统(可选)	Windows 10 64位, Windows 11 64位, Linux.			
	处理器(可选)	Intel Core™ Ultra5 Processors 225H 18M Cache, up to 4.90 GHz Intel Core™ Ultra7 Processors 255H 24M Cache, up to 5.10 GHz			
	NPU(可选)	Intel Core™ Ultra5 Processors 总体峰值 83 TOPS(Int8) Intel Core™ Ultra7 Processors 总体峰值 96 TOPS(Int8)			
	内存	支持LPDDR5 2R 7467MHz Up to 64GB			
	存储(可选)	NVME X 4, 可选M.2 2280 SATA 256GB以上			
接口参数	显示	1x 定制TYPE-C形式, 外部使用带锁扣线材, 4096*2160@60Hz 支持USB3.0功能			
	网络(可选)	LAN1/2/3/4:4 x i210 接口采用定制TYPE-C形式, 外部使用带锁扣线材, 支持EtherCAT通讯 LAN5:1x i226 接口采用RJ45形式, 用作管理口			
	I/O 接口	COM	2 x COM(RS-485)		
		USB	4 x USB3.0 定制TYPE-C形式, 外部使用带锁扣线材		
		CAN	2 x CAN		
	相机接口	-	4 x GMSL 2(MAX-9296)	-	4 x GMSL 2(MAX-9296)
	GPO	-	6 x GPO	-	6 x GPO
	GPI	-	6 x GPI	-	6 x GPI
	TTL	-	3 x TTL	-	3 x TTL
	†GPIO	-	1 x †GPIO	-	1 x †GPIO
独立显卡(可选)	-	INTEL B580 12G显卡 MXXM/4060显卡	-	INTEL B580 12G显卡 MXXM/4060显卡	
扩展槽	Nano SIM卡插槽, 支持4G、5G				
供电参数	上电自启	支持上电启动			
	电压范围	12VDC(具备过压、接反保护功能)		48VDC(具备过压、接反保护功能)	
	供电线	1 x 1M车载电源线			
基础参数	外观尺寸(mm)	150(W) x 54(H) x 142(D)	150(W) x 75(H) x 142(D) (不含安装支架)	150(W) x 54(H) x 142(D)	150(W) x 75(H) x 142(D) (不含安装支架)
	整机功耗	最高功耗150W	最高功耗240W	最高功耗150W	最高功耗240W
	散热方式	风冷散热, 压铸铝一体化			
	安装方式	嵌入式			
	工作环境	-10~50℃			
	存储温度	-30~70℃			
	振动	IEC 60068-2-64			
机械冲击	IEC 60068-2-72				

备注：具体订货号详情请咨询销售专员

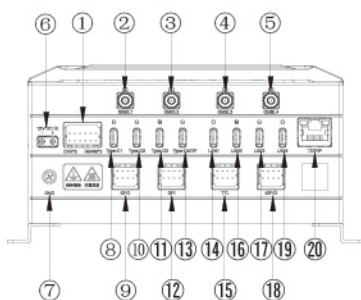
I/O接口图

AMR7000-A



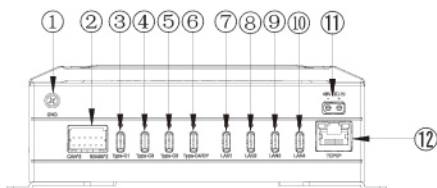
- | | | |
|-------------|-----------------|----------------|
| ① GND | ② CAN*2 RS485*2 | ③ 定制Type-C1 |
| ④ 定制Type-C2 | ⑤ 定制Type-C3 | ⑥ 定制Type-C4/DP |
| ⑦ LAN1 | ⑧ LAN2 | ⑨ LAN3 |
| ⑩ LAN4 | ⑪ 12V DC IN | ⑫ TPC/IP |

AMR7000-B



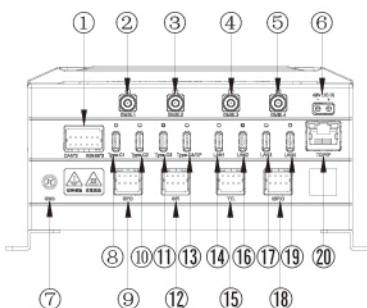
- | | | |
|-----------------|-------------|-------------|
| ① CAN*2 RS485*2 | ② GMSL1 | ③ GMSL2 |
| ④ GMSL3 | ⑤ GMSL4 | ⑥ 12V DC IN |
| ⑦ GND | ⑧ 定制Type-C1 | ⑨ GPO |
| ⑩ 定制Type-C2 | ⑪ 定制Type-C3 | ⑫ GPI |
| ⑬ 定制Type-C3/DP | ⑭ LAN1 | ⑮ TTL |
| ⑯ LAN2 | ⑰ LAN3 | ⑱ tGPIO |
| ⑲ LAN4 | ⑳ TCP/IP | |

AMR7000-J



- | | | |
|-------------|-----------------|----------------|
| ① GND | ② CAN*2 RS485*2 | ③ 定制Type-C1 |
| ④ 定制Type-C2 | ⑤ 定制Type-C3 | ⑥ 定制Type-C4/DP |
| ⑦ LAN1 | ⑧ LAN2 | ⑨ LAN3 |
| ⑩ LAN4 | ⑪ 48V DC IN | ⑫ TPC/IP |

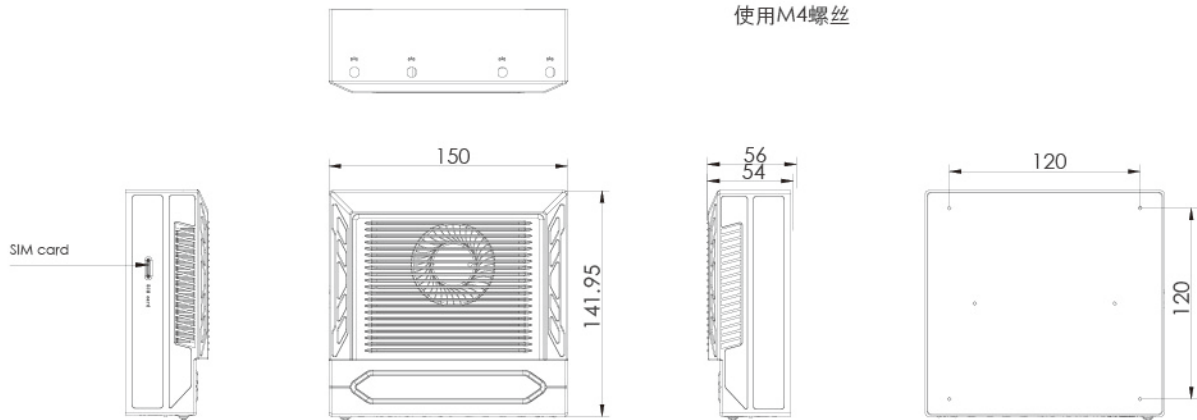
AMR7000-K



- | | | |
|-----------------|-------------|-------------|
| ① CAN*2 RS485*2 | ② GMSL1 | ③ GMSL2 |
| ④ GMSL3 | ⑤ GMSL4 | ⑥ 48V DC IN |
| ⑦ GND | ⑧ 定制Type-C1 | ⑨ GPO |
| ⑩ 定制Type-C2 | ⑪ 定制Type-C3 | ⑫ GPI |
| ⑬ 定制Type-C3/DP | ⑭ LAN1 | ⑮ TTL |
| ⑯ LAN2 | ⑰ LAN3 | ⑱ tGPIO |
| ⑲ LAN4 | ⑳ TCP/IP | |

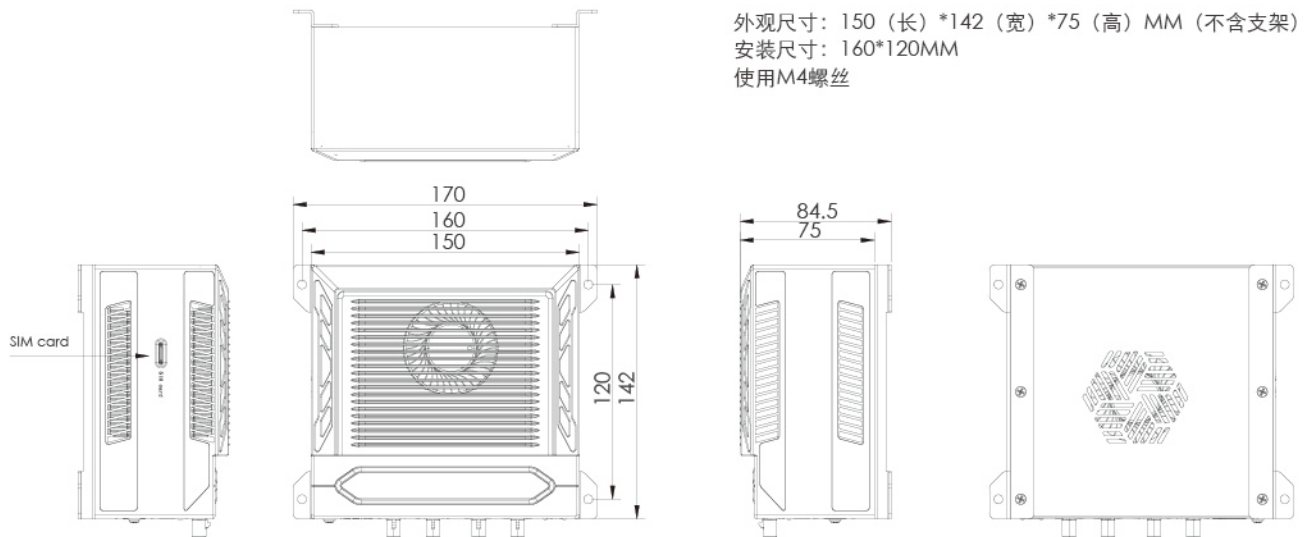
尺寸安装图

嵌入式安装



外观尺寸: 150 (长) * 142 (宽) * 54 (高) MM
安装尺寸: 160*120MM
使用M4螺丝

嵌入式安装



外观尺寸: 150 (长) * 142 (宽) * 75 (高) MM (不含支架)
安装尺寸: 160*120MM
使用M4螺丝