

选型指南-睿视 T21C

ReiS睿视系列模块化平板电脑

产品图片		
产品名称	ReiS睿视 T21C	
订货号(可选)	电容屏: T21C-AXXX, T21C-BXXX, T21C-CXXX, T21C-DXXX	T21C-NXXX
操作系统	Windows 7, Windows 10, Ubuntu, etc.	
屏幕尺寸	21.5" LED	
分辨率	1920*1080	
亮度	300cd/m ²	
视角	160/140	
背光寿命	50000Hrs	
触摸屏	10点触控投射式工业级电容触摸屏	
处理器(可选)	Intel 8 th Core i7 8565U/8665U 1.8/1.9GHz, 可睿频至4.6/4.8GHz, 8M Cache, TDP 15W Intel 8 th Core i5 8265U 1.6GHz, 可睿频至3.9GHz, 6M Cache, TDP 15W Intel 8 th Core i3 8145U 2.1GHz, 可睿频至3.9GHz, 4M Cache, TDP 15W Intel 7 th Core i7 6500U/7500U 2.5/2.7GHz, 可睿频至3.1/3.5GHz, 4M Cache, TDP 15W Intel 6 th Core i7 6700T 2.8GHz, 可睿频至3.6GHz, 8M Cache, TDP 35W Intel 6 th Core i5 6600T 2.7GHz, 可睿频至3.5GHz, 6M Cache, TDP 35W Intel 6 th Core i3 6100T 3.2GHz, 3M Cache, TDP 35W Intel 6 th Core i5 6200U 2.3GHz, 可睿频至2.8GHz, 3M Cache, TDP 15W Intel 6 th Core i3 6100U 2.3GHz, 3M Cache, TDP 15W Intel Atom E3845 1.9GHz, 2M Cache, TDP 10W Intel Celeron 3855U 1.6GHz, 2M Cache, TDP 10W Intel Celeron J1900 2.0GHz, 可睿频至2.42GHz, 2M Cache, TDP 10W	
内存(可选)	Intel Whiskey LakeU平台, DDR4 2400MHz Up to 16GB (1个插槽) Intel Sky LakeU平台, DDR4 2400MHz Up to 16GB (1个插槽) Intel Bay Trail平台, DDR3 1600MHz Up to 8GB (1个插槽)	Intel Kaby Lake平台, DDR4 2400MHz Up to 32GB (2个插槽)
存储(可选)	1 x 2.5" SATAIII HDD&SSD + M.2 SSD(可选)	1 x mSATA + 2 x 2.5" SATAIII HDD&SSD(可选)
扩展显示(可选)	1x VGA + 1x HDMI (2网口主机), 1 x HDMI (4网口主机)	Intel HD Graphics 630, DirectX12, OpenGL 4.5 2x VGA , 1 x HDMI(可选)
网络(可选)	LAN1: Intel i219 10/100/1000Mbps, 支持网络唤醒 (i211/i210可选) LAN2: Intel i210 10/100/1000Mbps, 支持网络唤醒 (i211可选) LAN3/4: Intel i210 10/100/1000Mbps, 支持网络唤醒 支持EtherCAT总线通讯	LAN1: Intel i219 10/100/1000Mbps, 支持网络唤醒 LAN2/3: Intel i210 10/100/1000Mbps, 支持网络唤醒 支持EtherCAT总线通讯
I/O接口	COM 可选: 3 x COM, 6 x COM, 10 x COM(COM1/2 3KV光耦RS-232/485) USB 4 x USB3.0, 2 x USB2.0 GPIO 8路GPIO	6 x COM(COM1/2 3KV光耦, BIOS设置RS-232/485) 4 x USB3.0, 2 x USB2.0 16路隔离DIO板(可选)
扩展槽	1 x 全长Mini PCIe插槽, Nano SIM卡插槽	1 x 全长Mini PCIe插槽
Audio	1 x Mic + 1 X Line Out, 内置2 x 3W 扬声器(可选)	1 x Mic + 1 X 8Ω10W功放
供电	9-28VDC, 短路, 过流, 过载保护功能 220VAC输入12V/5A输出电源适配器(可选)	24VDC,短路, 过流, 过载保护功能 220VAC输入24V/6.25A适配器(可选)
后备UPS	2500mAh锂电池,25℃环境温度下断电后可持续工作20分钟	无
整机功耗	最高功耗45W (i7 8565U CPU/ 8G Memory)	最高功耗75W (i7 6700T CPU/ 16G Memory)
散热方式	无风扇, 压铸铝一体化散热或铜管散热	无风扇, 铜铝一体化散热
安装方式	VESA 安装(100*100mm), 柜体嵌入式	
外观尺寸	526(宽) x 312(高) x 67(深)mm (I/O口和尺寸安装图详见P49~54)	526(宽) x 312(高) x 98(深)mm
VESA孔距	100(宽) x 100 (高) mm	
净重	6.9Kg	9.0Kg
电磁兼容	IEC60068-2-64	
工作环境	-10~50℃ (选配固态硬盘), 0~40℃ (2.5" 笔记本硬盘)	
存储温度	-20~70℃	
震动	Half sine wave 3g, 11ms, 3 shock per axis	
认证	CE, FCC	

备注: 具体订货号详情请咨询销售专员

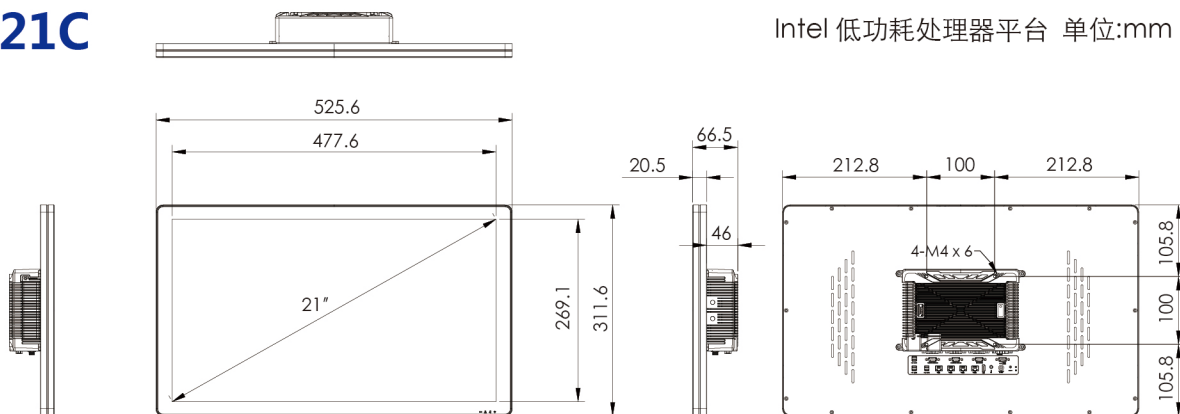
尺寸安装图-附件

ReiS睿视系列模块化平板电脑

T21C 产品尺寸图

T21C

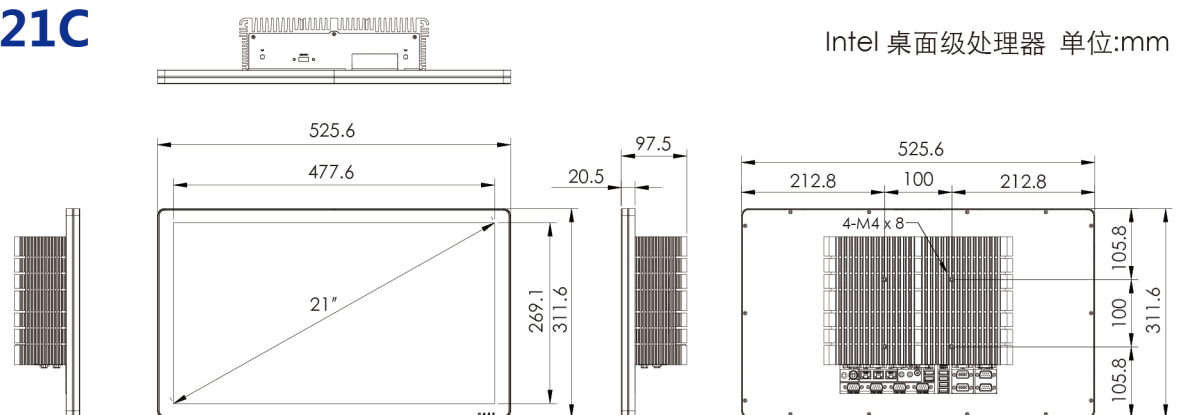
Intel 低功耗处理器平台 单位:mm



T21C 产品尺寸图

T21C

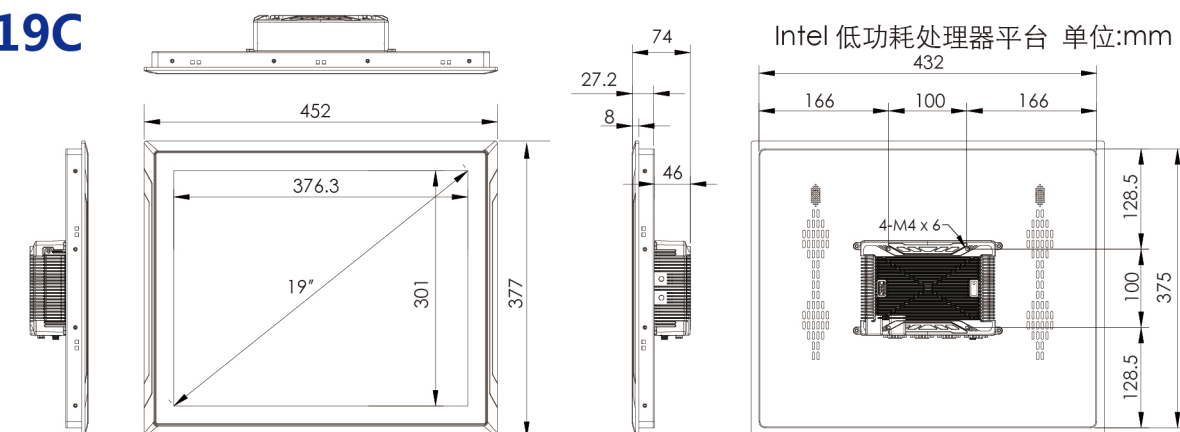
Intel 桌面级处理器 单位:mm



T19C 产品尺寸图

T19C

Intel 低功耗处理器平台 单位:mm



T19C 产品尺寸图

T19C

Intel 桌面级处理器 单位:mm

