

选型指南-开拓者 K20系列

Pathbreaker开拓者工业物联网计算平台

产品图片			
产品名称	开拓者 Pathbreaker K20		
订货号	K20-AXXX	K20-BXXX	
颜色	精灵灰		
操作系统	Windows 7, Windows 10, Ubuntu, etc.		
处理器(可选)	Intel 8 th Core i7 8565U 1.8GHz, 睿频至4.6GHz, 8M Cache, TDP 15W Intel 8 th Core i5 8265U 1.6GHz, 睿频至3.9GHz, 6M Cache, TDP 15W Intel 6 th Core i5 6200U 2.3GHz, 睿频至2.8GHz, 3/4M Cache, TDP 15W		
内存	Support DDR4 2400MHz Up to 16GB (1个插槽)		
存储	M.2 SATA SSD (2242)		
显示	Intel HD Graphics 3000, 1x HDMI, 1920*1080@60Hz		
网络	LAN1: Intel i219 10/100/1000Mbps LAN2: Intel i211 10/100/1000Mbps		
I/O 接口	COM	1 x COM1:RS232/485	3 x COM, COM1-3:RS232/485; 2 x COM:RS232/485+2 x CAN(预留)
	USB	2 x USB3.0 , 1 x USB2.0	
	GPIO	8路	
	SIM卡	4G Nano SIM卡插槽	
	WIFI	1 x WIFI(可选)	
扩展槽	1 x M.2 E-Key2230; 1 x M.2 B-Key 3042/3052		
供电	电压范围	12-28VDC	
	电源适配器	220VAC输入12V/5A输出电源适配器 (可选)	
整机功耗	i5 6200U/4G/128G 待机功耗10W, 满载功耗25W		
散热方式	铜铝一体化散热		
安装方式	嵌入式安装		
外观尺寸	143(宽) x 49.6(高) x 96(深)mm		
净重	0.72Kg		
电磁兼容	IEC60068-2-64		
工作环境	-20~60℃		
存储温度	-30~70℃		
震动	Half sine wave 3g, 11ms, 3 shock per axis		
认证	CE, FCC		

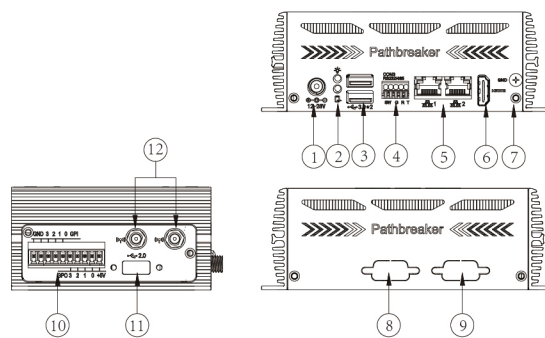
备注：具体订货号详情请咨询销售专员

I/O接口图-附件

Pathbreaker 开拓者系列工业物联网计算平台

I/O接口详情 K10/K20/K30

- | | |
|----------------------------------|----------------------------------|
| ① 12-28V DC IN | ② 指示灯 |
| ③ USB3.0*2 | ④ COM3 RS232/485
远程开关 |
| ⑤ LAN1 LAN2 | ⑥ HDMI |
| ⑦ GND | ⑧ 预留: COM1 RS 232/485
(可选CAN) |
| ⑨ 预留: COM2 RS 232/485
(可选CAN) | ⑩ GPIO |
| ⑪ USB2.0 | ⑫ 天线接口*2 |



尺寸安装图-附件

Pathbreaker 开拓者系列工业物联网计算平台

K20

(单位: mm)

尺寸图

