

选型指南-精灵S系列

Genius精灵系列边缘计算平台

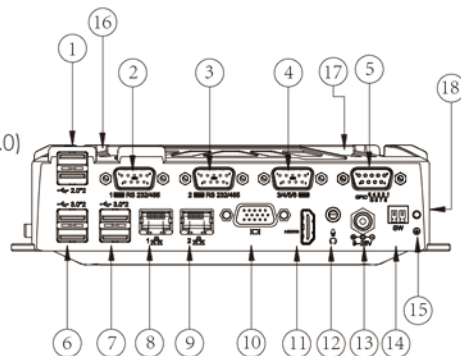
产品图片					
产品名称		Genius精灵 S10	Genius精灵 S10	Genius精灵 S10	Genius精灵 S20
订货号(可选)		S10-AXXX	S10-CXXX	S10-EXXX	S20-DXXX
颜色		精灵灰			
操作系统		Windows 10, Ubuntu, etc.			
处理器		Intel® 8 th Core™ i7 8565U/8665U 1.8/1.9GHz, 睿频至4.6/4.8GHz, 8M Cache, TDP 15W Intel® 8 th Core™ i5 8265U 1.6GHz, 睿频至3.9GHz, 6M Cache, TDP 15W Intel® 8 th Core™ i3 8145U 2.1GHz, 睿频至3.9GHz, 4M Cache, TDP 15W Intel® Celeron 4305U 2.2GHz, TDP 15W			
内存		支持DDR4 2400MHz Up to 16GB (共1个内存插槽)			
存储(可选)		1 x 2.5" SATAIII HDD&SSD + M.2 (2280 SATA) 64G .128G .250G, 500G SSD (可选)			
显示(可选)		Intel HD Graphics 620, DirectX12, OpenGL 4.5, 双显示: 1x VGA, 1x HDMI, 4096*2304@60Hz (S10) Intel HD Graphics 620, DirectX12, OpenGL 4.5, 1x HDMI, 4096*2304@60Hz (S20)			
网络(可选)		LAN1: Intel i219LM 10/100/1000Mbps, 支持网络唤醒 LAN2: Intel i211/i210 10/100/1000Mbps, 支持EtherCAT协议, 支持网络唤醒(可选)			LAN1: Intel i219LM LAN2/3/4: Intel i211/i210(可选)
I/O 接口	COM	可选: 3 x COM, 6 x COM, 10 x COM (COM1/2 3KV光隔, 可通过BIOS设置RS-232/485, COM3~COM10: RS-232)			
	USB	4 x USB3.0, 2 x USB2.0, 内部预留3 x USB2.0			
	GPIO	8路GPIO(10 x COM除外)			
	开关	远程开关	远程开关	远程开关	远程开关
扩展槽		1 x 全长Mini PCIe插槽; Nano SIM卡插槽, 可自行安装拆卸4G卡			
Audio		1 x Mic + 1 x Line Out			
供电	接口	螺纹航空头	螺纹航空头	螺纹航空头	螺纹航空头
	上电自启	支持上电启动, 意外断电自恢复			
	电压范围	+9-28VDC(具备过流、过载、短路保护功能)			
	电源适配器	220VAC输入12V/5A输出电源适配器(可选)			
供电线		1 x 2M航空头直流供电线			
后备UPS		2500mAH锂电池, 25℃环境温度下断电后可持续工作30分钟(可选)			
		-	可选	-	可选
温度监测		CPU温度和外部环境温度实时监测, 温度越限LED闪烁警示(可选)			
整机功耗		最高功耗35W (i7 8565U CPU/ 8G Memory)			
散热方式		无风扇, 压铸铝一体化散热; 压铸铝和铜管一体化散热 (i5及以上)			
安装方式	嵌入式	✓	✓	✓	✓
	墙面式	✓	✓	✓	✓
	导轨式	✗	✗	✓	✗
外观尺寸		173(宽) x 50(高) x 121(深)mm (I/O口和尺寸安装图详见P17~18)			
净重		1.2Kg			
电磁兼容		IEC60068-2-64			
工作环境		-20~60℃ (选配固态硬盘), 0~40℃ (2.5" 笔记本硬盘)			
存储温度		-30~70℃			
震动		Half sine wave 3g, 11ms, 3 shock per axis			
认证		CE, FCC			

I/O接口图-附件

Genius精灵系列边缘计算平台

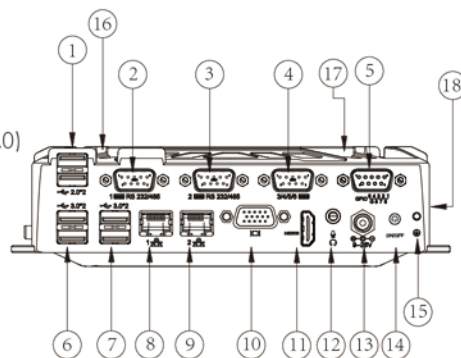
I/O接口详情1

- | | | |
|--------------------------------|---------------------------|--------------------------------------|
| ① USB2.0*2 | ② COM1 RS232/485 | ③ COM2 RS232/485 |
| ④ COM3/4/5/6 | ⑤ GPIO
(可选COM7/8/9/10) | ⑥ USB3.0*2
(J1900:USB3.0+USB 2.0) |
| ⑦ USB3.0*2
(J1900:USB2.0*2) | ⑧ LAN1 | ⑨ LAN2 |
| ⑩ VGA | ⑪ HDMI | ⑫ Mic+Line out |
| ⑬ +9~28V DC IN | ⑭ 远程开关 | ⑮ GND |
| ⑯ 温度显示屏(可选) | ⑰ UPS电池状态指示灯(可选) | |
| ⑱ UPS扩展槽(可选) | | |



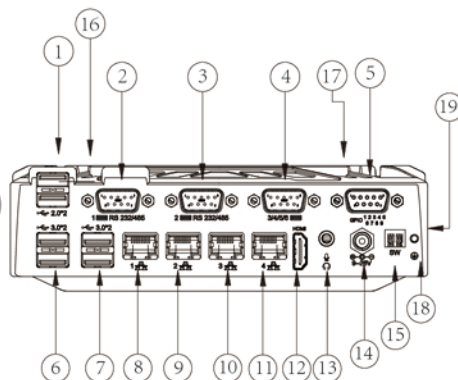
I/O接口详情2

- | | | |
|--------------------------------|---------------------------|--------------------------------------|
| ① USB2.0*2 | ② COM1 RS232/485 | ③ COM2 RS232/485 |
| ④ COM3/4/5/6 | ⑤ GPIO
(可选COM7/8/9/10) | ⑥ USB3.0*2
(J1900:USB3.0+USB 2.0) |
| ⑦ USB3.0*2
(J1900:USB2.0*2) | ⑧ LAN1 | ⑨ LAN2 |
| ⑩ VGA | ⑪ HDMI | ⑫ Mic+Line out |
| ⑬ +9~28V DC IN | ⑭ 物理开关 | ⑮ GND |
| ⑯ 温度显示屏(可选) | ⑰ UPS电池状态指示灯(可选) | |
| ⑱ UPS扩展槽(可选) | | |



I/O接口详情3

- | | | |
|--------------------------------|---------------------------|--------------------------------------|
| ① USB2.0*2 | ② COM1 RS232/485 | ③ COM2 RS232/485 |
| ④ COM3/4/5/6 | ⑤ GPIO
(可选COM7/8/9/10) | ⑥ USB3.0*2
(J1900:USB3.0+USB 2.0) |
| ⑦ USB3.0*2
(J1900:USB2.0*2) | ⑧ LAN1 | ⑨ LAN2 |
| ⑩ LAN3 | ⑪ LAN4 | ⑫ HDMI |
| ⑬ Mic+Line out | ⑭ +9~28V DC IN | ⑮ 远程开关 |
| ⑯ 温度显示屏(可选) | ⑰ UPS电池状态指示灯(可选) | ⑱ GND |
| ⑲ UPS扩展槽(可选) | | |

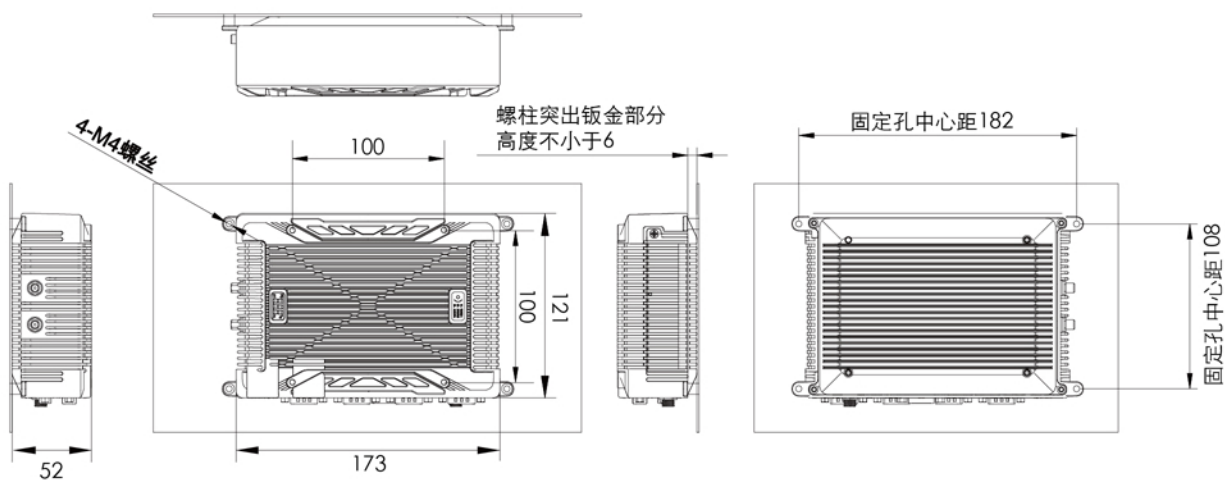


尺寸安装图-附件

Genius精灵系列边缘计算平台

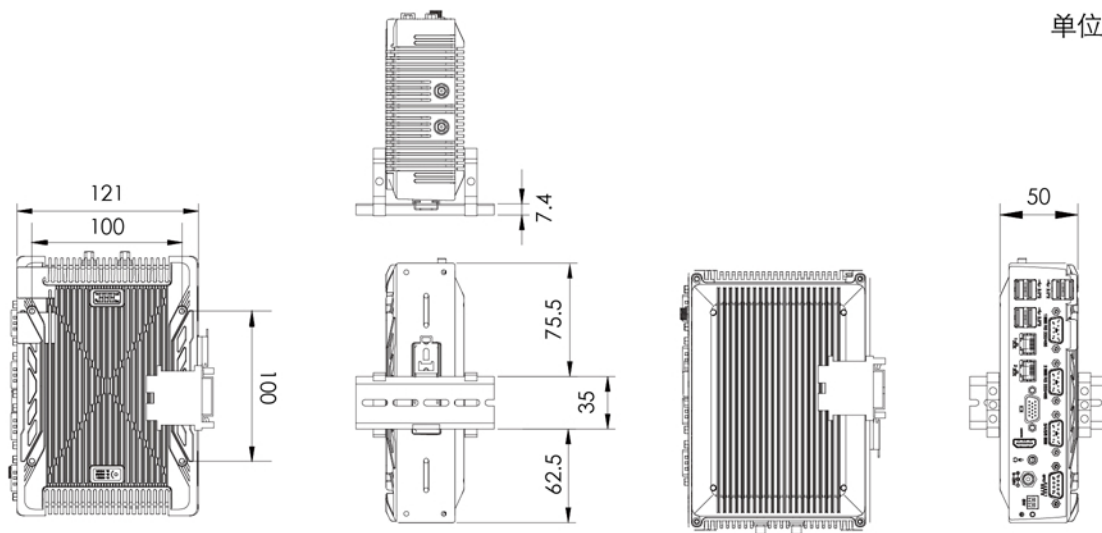
嵌入式安装

单位:mm



导轨式安装

单位:mm



墙面式安装

单位:mm

