

选型指南-精灵P系列

Genius精灵系列边缘计算平台

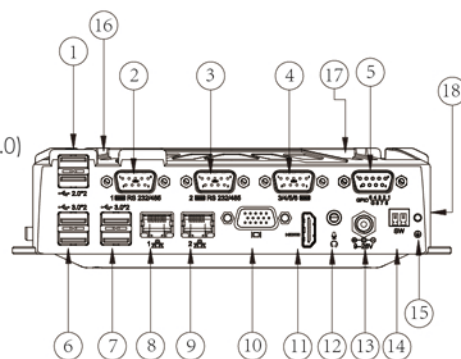
产品图片					
产品名称	Genius精灵 P10	Genius精灵 P10	Genius精灵 P10	Genius精灵 P20	
订货号(可选)	P10-AXXX	P10-CXXX	P10-EXXX	P20-DXXX	
颜色	精灵灰				
操作系统	Windows 7, Windows 10, Ubuntu, etc.				
处理器(可选)	Intel® 7 th Core™ i7 7500U 2.7GHz, 睿频至3.5GHz, 4M Cache, TDP 15W Intel® 6 th Core™ i7 6500U 2.5GHz, 睿频至3.1GHz, 4M Cache, TDP 15W Intel® 6 th Core™ i5 6200U 2.3GHz, 睿频至2.8GHz, 3M Cache, TDP 15W Intel® 6 th Core™ i3 6100U 2.3GHz, 3M Cache, TDP 15W Intel® Celeron 3855U 1.6GHz, 2M Cache, TDP 10W				
内存	支持DDR4 2400MHz Up to 16GB (共1个内存插槽)				
存储(可选)	1 x 2.5" SATAIII HDD&SSD + M.2 (2280 SATA) 64G, 128G, 250G, 500G SSD (可选)				
显示(可选)	Intel HD Graphics 620, DirectX12, OpenGL 4.5, 双显示: 1x VGA, 1x HDMI, 4096*2304@60Hz (P10) Intel HD Graphics 520, DirectX12, OpenGL 4.5, 1x HDMI, 4096*2304@60Hz (P20)				
网络(可选)	LAN1: Intel i219LM 10/100/1000Mbps, 支持网络唤醒 LAN2: Intel i211/i210 10/100/1000Mbps, 支持EtherCAT协议, 支持网络唤醒(可选)			LAN1: Intel i219LM LAN2/3/4: Intel i211/i210(可选)	
I/O 接口	COM	可选: 3 x COM, 6 x COM, 10 x COM (COM1/2 3KV光隔, 可通过BIOS设置RS-232/485, COM3~COM10: RS-232)			
	USB	4 x USB3.0, 2 x USB2.0, 内部预留3 x USB2.0			
	GPIO	8路GPIO (10 x COM除外)			
	开关	远程开关	远程开关	远程开关	远程开关
扩展槽	1 x 全长Mini PCIe插槽; Nano SIM卡插槽, 可自行安装拆卸4G卡				
Audio	1 x Mic + 1 x Line Out				
供电	接口	螺纹航空头	螺纹航空头	螺纹航空头	螺纹航空头
	上电自启	支持上电启动, 意外断电自恢复			
	电压范围	+9-28VDC (具备过流、过载、短路保护功能)			
	电源适配器	220VAC输入 12V/5A输出电源适配器 (可选)			
供电线	1 x 2M航空头直流供电线				
后备UPS	2500mAh锂电池, 25°C环境温度下断电后可持续工作30分钟(可选)				
	-	可选	-	可选	
温度监测	CPU温度和外部环境温度实时监测, 温度越限LED闪烁警示(可选)				
整机功耗	最高功耗30W (i7 7500U CPU/ 8G Memory)				
散热方式	无风扇, 压铸铝一体化散热; 压铸铝和铜管一体化散热 (i5及以上)				
安装方式	嵌入式	✓	✓	✓	✓
	墙面式	✓	✓	✓	✓
	导轨式	✗	✗	✓	✗
外观尺寸	173(宽) x 50(高) x 121(深)mm (I/O口和尺寸安装图详见P17~18)				
净重	1.2Kg				
电磁兼容	IEC60068-2-64				
工作环境	-20~60°C (选配固态硬盘), 0~40°C (2.5" 笔记本硬盘)				
存储温度	-30~70°C				
震动	Half sine wave 3g, 11ms, 3 shock per axis				
认证	CE, FCC				

I/O接口图-附件

Genius精灵系列边缘计算平台

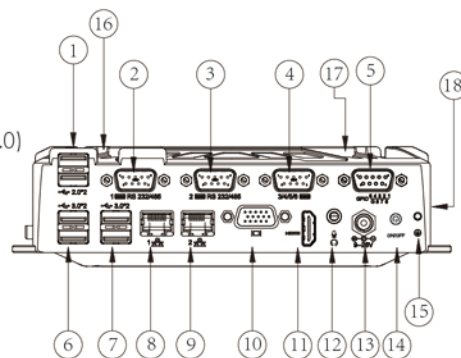
I/O接口详情1

- | | | |
|--------------------------------|---------------------------|--------------------------------------|
| ① USB2.0*2 | ② COM1 RS232/485 | ③ COM2 RS232/485 |
| ④ COM3/4/5/6 | ⑤ GPIO
(可选COM7/8/9/10) | ⑥ USB3.0*2
(J1900:USB3.0+USB 2.0) |
| ⑦ USB3.0*2
(J1900:USB2.0*2) | ⑧ LAN1 | ⑨ LAN2 |
| ⑩ VGA | ⑪ HDMI | ⑫ Mic+Line out |
| ⑬ +9~28V DC IN | ⑭ 远程开关 | ⑮ GND |
| ⑯ 温度显示屏(可选) | ⑰ UPS电池状态指示灯(可选) | |
| ⑱ UPS扩展槽(可选) | | |



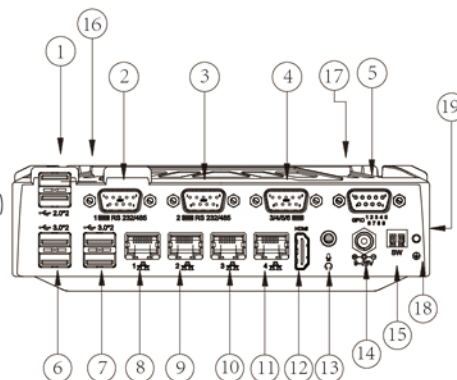
I/O接口详情2

- | | | |
|--------------------------------|---------------------------|--------------------------------------|
| ① USB2.0*2 | ② COM1 RS232/485 | ③ COM2 RS232/485 |
| ④ COM3/4/5/6 | ⑤ GPIO
(可选COM7/8/9/10) | ⑥ USB3.0*2
(J1900:USB3.0+USB 2.0) |
| ⑦ USB3.0*2
(J1900:USB2.0*2) | ⑧ LAN1 | ⑨ LAN2 |
| ⑩ VGA | ⑪ HDMI | ⑫ Mic+Line out |
| ⑬ +9~28V DC IN | ⑭ 物理开关 | ⑮ GND |
| ⑯ 温度显示屏(可选) | ⑰ UPS电池状态指示灯(可选) | |
| ⑱ UPS扩展槽(可选) | | |



I/O接口详情3

- | | | |
|--------------------------------|---------------------------|--------------------------------------|
| ① USB2.0*2 | ② COM1 RS232/485 | ③ COM2 RS232/485 |
| ④ COM3/4/5/6 | ⑤ GPIO
(可选COM7/8/9/10) | ⑥ USB3.0*2
(J1900:USB3.0+USB 2.0) |
| ⑦ USB3.0*2
(J1900:USB2.0*2) | ⑧ LAN1 | ⑨ LAN2 |
| ⑩ LAN3 | ⑪ LAN4 | ⑫ HDMI |
| ⑬ Mic+Line out | ⑭ +9~28V DC IN | ⑮ 远程开关 |
| ⑯ 温度显示屏(可选) | ⑰ UPS电池状态指示灯(可选) | ⑱ GND |
| ⑲ UPS扩展槽(可选) | | |

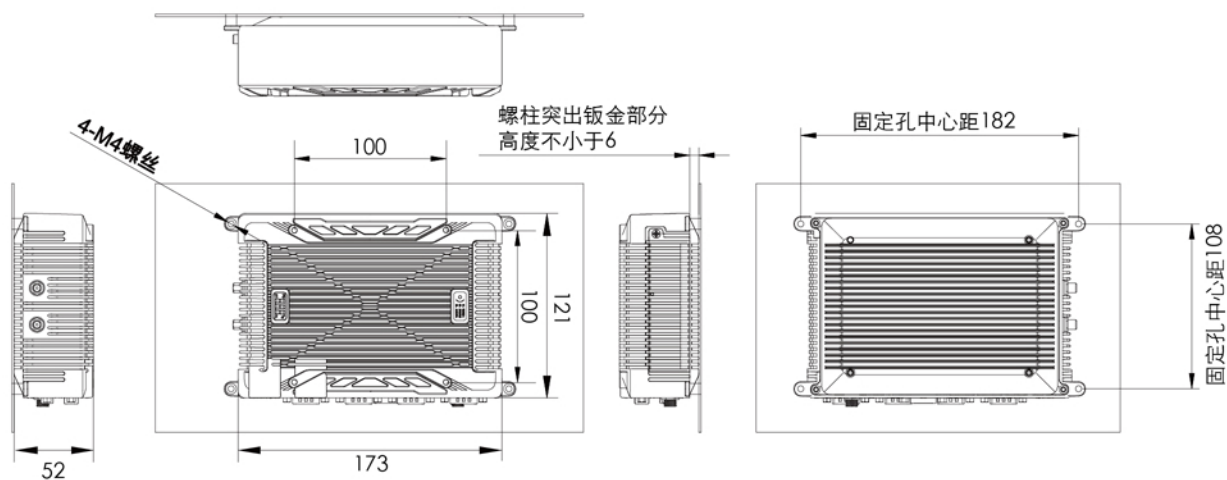


尺寸安装图-附件

Genius精灵系列边缘计算平台

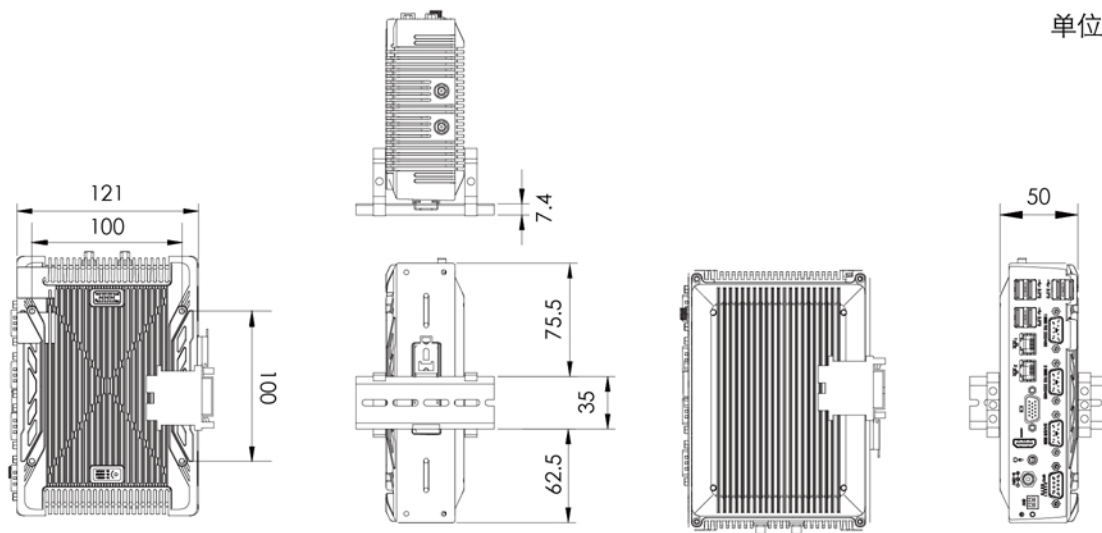
嵌入式安装

单位:mm



导轨式安装

单位:mm



墙面式安装

单位:mm

