

选型指南-精灵A系列

Genius精灵系列边缘计算平台

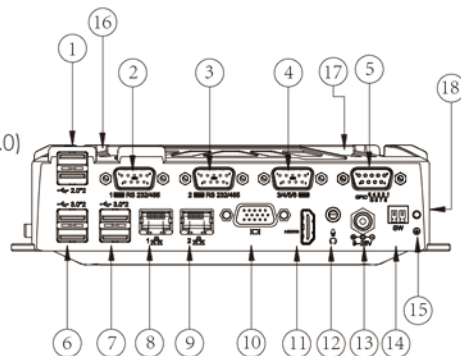
产品图片					
产品名称	Genius精灵 A10	Genius精灵 A10	Genius精灵 A10	Genius精灵 A20	
订货号(可选)	A10-AXXX	A10-CXXX	A10-GXXX	A20-FXXX	
颜色	精灵灰				
操作系统	Windows 7, Windows 10, Ubuntu, etc.				
处理器	Intel Atom E3845 1.9GHz, 2M Cache, TDP 10W Intel Celeron J1900 2.0GHz, 可睿频至2.42GHz, 2M Cache, TDP 10W				
内存	Support DDR3 1333MHz Up to 8GB (1个插槽), 4GB(默认)				
存储(可选)	1 x 2.5" SATAIII HDD&SSD + M.2 (2280 SATA) 64G, 128G, 250G, 500G SSD (可选)				
显示(可选)	Intel HD Graphics 3000; 双显示: 1x VGA, 1x HDMI, 1920*1080@60Hz (A10) Intel HD Graphics 3000, 1x HDMI, 1920*1080@60Hz (A20)				
网络(可选)	LAN1/2: Intel i211 10/100/1000Mbps, 支持网络唤醒 LAN1/2: Intel i211/i210 10/100/1000Mbps, 支持网络唤醒(可选)			LAN1/2: Intel i211 LAN3/4: Intel i211/i210(可选)	
I/O接口	COM	可选: 3 x COM, 6 x COM, 10 x COM(COM1/2 3KV光隔, 可通过BIOS设置RS-232/485, COM3~COM10: RS-232)			
	USB	1 x USB3.0, 3 x USB2.0, 内部预留2 x USB2.0			
	GPIO	8路GPIO(10 x COM除外)			
	开关	远程开关	物理开关	远程开关	远程开关
扩展槽	1 x 全长Mini PCIe插槽; Nano SIM卡插槽, 可自行安装拆卸4G卡				
Audio	1 x Mic + 1 x Line Out				
供电	接口	螺纹航空头	螺纹航空头	螺纹航空头	螺纹航空头
	上电自启	支持上电启动, 意外断电自恢复			
	电压范围	+9-28VDC(具备过流、过载、短路保护功能)			
	电源适配器	220VAC输入12V/5A输出电源适配器(可选)			
供电线	1 x 2M航空头直流供电线				
后备UPS	2500mAH锂电池, 25℃环境温度下断电后可持续工作45分钟(可选)				
	-	-	-	可选	
温度监测	CPU温度和外部环境温度实时监测, 温度越限LED闪烁警示(可选)				
整机功耗	最高功耗12W				
散热方式	无风扇, 压铸铝一体化散热				
安装方式	嵌入式	✓	✓	✓	✓
	墙面式	✓	✓	✓	✓
	导轨式	✗	✗	✓	✗
外观尺寸	173(宽) x 50(高) x 121(深)mm (I/O口和尺寸安装图详见P17~18)				
净重	1.2Kg				
电磁兼容	IEC60068-2-64				
工作环境	-20~60℃(选配固态硬盘), 0~40℃(2.5" 笔记本硬盘)				
存储温度	-30~70℃				
震动	Half sine wave 3g, 11ms, 3 shock per axis				
认证	CE, FCC				

I/O接口图-附件

Genius精灵系列边缘计算平台

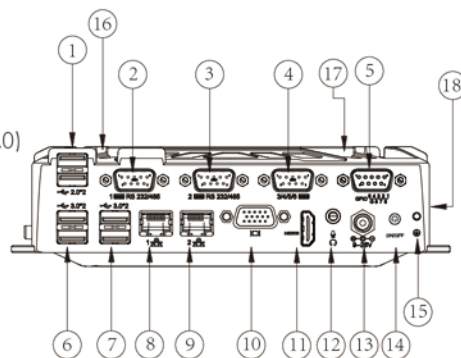
I/O接口详情1

- | | | |
|--------------------------------|---------------------------|--------------------------------------|
| ① USB2.0*2 | ② COM1 RS232/485 | ③ COM2 RS232/485 |
| ④ COM3/4/5/6 | ⑤ GPIO
(可选COM7/8/9/10) | ⑥ USB3.0*2
(J1900:USB3.0+USB 2.0) |
| ⑦ USB3.0*2
(J1900:USB2.0*2) | ⑧ LAN1 | ⑨ LAN2 |
| ⑩ VGA | ⑪ HDMI | ⑫ Mic+Line out |
| ⑬ +9~28V DC IN | ⑭ 远程开关 | ⑮ GND |
| ⑯ 温度显示屏(可选) | ⑰ UPS电池状态指示灯(可选) | |
| ⑱ UPS扩展槽(可选) | | |



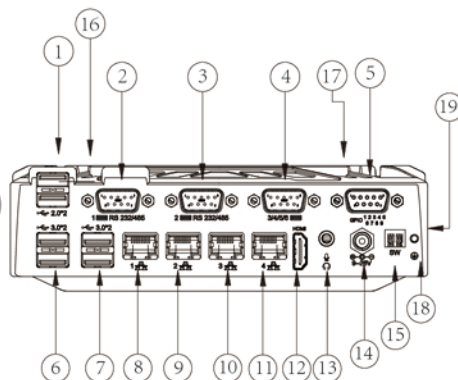
I/O接口详情2

- | | | |
|--------------------------------|---------------------------|--------------------------------------|
| ① USB2.0*2 | ② COM1 RS232/485 | ③ COM2 RS232/485 |
| ④ COM3/4/5/6 | ⑤ GPIO
(可选COM7/8/9/10) | ⑥ USB3.0*2
(J1900:USB3.0+USB 2.0) |
| ⑦ USB3.0*2
(J1900:USB2.0*2) | ⑧ LAN1 | ⑨ LAN2 |
| ⑩ VGA | ⑪ HDMI | ⑫ Mic+Line out |
| ⑬ +9~28V DC IN | ⑭ 物理开关 | ⑮ GND |
| ⑯ 温度显示屏(可选) | ⑰ UPS电池状态指示灯(可选) | |
| ⑱ UPS扩展槽(可选) | | |



I/O接口详情3

- | | | |
|--------------------------------|---------------------------|--------------------------------------|
| ① USB2.0*2 | ② COM1 RS232/485 | ③ COM2 RS232/485 |
| ④ COM3/4/5/6 | ⑤ GPIO
(可选COM7/8/9/10) | ⑥ USB3.0*2
(J1900:USB3.0+USB 2.0) |
| ⑦ USB3.0*2
(J1900:USB2.0*2) | ⑧ LAN1 | ⑨ LAN2 |
| ⑩ LAN3 | ⑪ LAN4 | ⑫ HDMI |
| ⑬ Mic+Line out | ⑭ +9~28V DC IN | ⑮ 远程开关 |
| ⑯ 温度显示屏(可选) | ⑰ UPS电池状态指示灯(可选) | ⑱ GND |
| ⑲ UPS扩展槽(可选) | | |

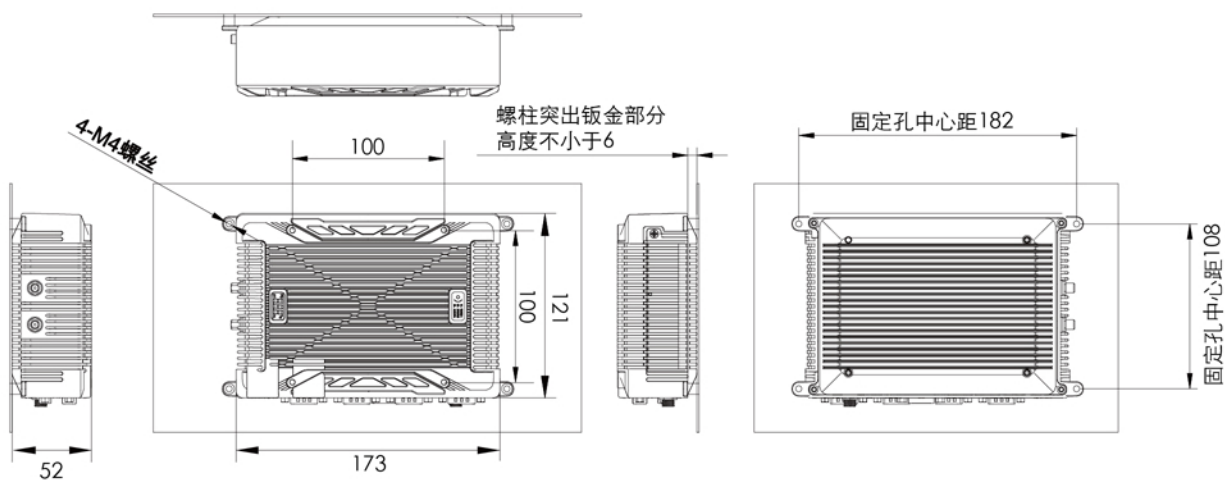


尺寸安装图-附件

Genius精灵系列边缘计算平台

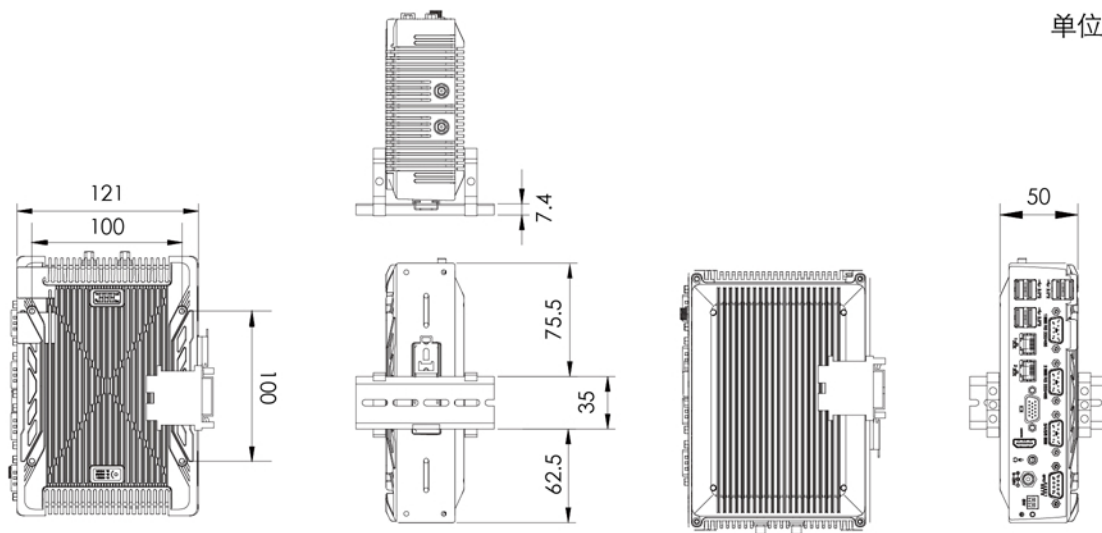
嵌入式安装

单位:mm



导轨式安装

单位:mm



墙面式安装

单位:mm

