

# 选型指南-精灵A系列

## Genius精灵系列边缘计算平台

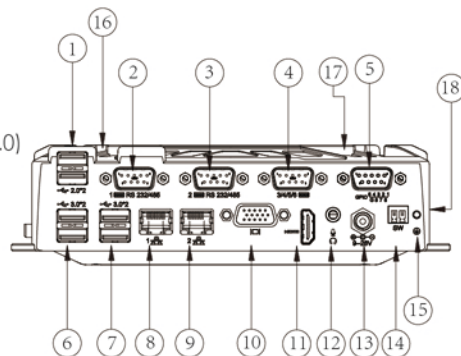
产品图片					
产品名称	Genius精灵 A10	Genius精灵 A10	Genius精灵 A10	Genius精灵 A20	
订货号(可选)	A10-AXXX	A10-CXXX	A10-GXXX	A20-FXXX	
颜色	精灵灰				
操作系统	Windows 7, Windows 10, Ubuntu, etc.				
处理器	Intel Celeron J1900 2.0GHz, 可睿频至2.42GHz, 2M Cache, TDP 10W				
内存	Support DDR3 1333MHz Up to 8GB (1个插槽), 4GB(默认)				
存储(可选)	1 x 2.5" SATAIII HDD&SSD + M.2 (2280 SATA) 64G, 128G, 250G, 500G SSD (可选)				
显示(可选)	Intel HD Graphics 3000; 双显示: 1x VGA, 1x HDMI, 1920*1080@60Hz (A10)				
	Intel HD Graphics 3000, 1x HDMI, 1920*1080@60Hz (A20)				
网络(可选)	LAN1/2: Intel i211 10/100/1000Mbps, 支持网络唤醒 LAN1/2: Intel i210 10/100/1000Mbps, 支持网络唤醒(可选)			LAN1/2: Intel i211 10/100/1000Mbps LAN3/4: Intel i210 10/100/1000Mbps	
I/O接口	COM	可选: 3 x COM, 6 x COM, 10 x COM(COM1/2 3KV光隔, 可通过BIOS设置RS-232/485, COM3~COM10: RS-232)			
	USB	1 x USB3.0, 5 x USB2.0(内部1个)			
	GPIO	8路GPIO(10 x COM除外)			
	开关	远程开关	物理开关	远程开关	远程开关
扩展槽	1 x 全长Mini PCIe插槽; Nano SIM卡插槽, 可自行安装拆卸4G卡				
Audio	1 x Mic + 1 x Line Out				
供电	接口	螺纹航空头	螺纹航空头	螺纹航空头	螺纹航空头
	上电自启	支持上电启动, 意外断电自恢复			
	电压范围	+9-28VDC(具备过流、过载、短路保护功能)			
	电源适配器	220VAC输入12V/5A输出电源适配器(可选)			
供电线	1 x 2M航空头直流供电线				
后备UPS	2500mAh锂电池, 25℃环境温度下断电后可持续工作45分钟(可选)				
	-	-	-	可选	
温度监测	CPU温度和外部环境温度实时监测, 温度越限LED闪烁警示(可选)				
整机功耗	最高功耗12W				
散热方式	无风扇, 压铸铝一体化散热				
安装方式	嵌入式	✓	✓	✓	✓
	墙面式	✓	✓	✓	✓
	导轨式	✗	✗	✓	✗
外观尺寸	173(宽) x 52(高) x 121(深)mm (I/O口和尺寸安装图详见P17~18)				
净重	1.2Kg				
电磁兼容	IEC60068-2-64				
工作环境	-20~60℃(选配固态硬盘), 0~40℃(2.5" 笔记本硬盘)				
存储温度	-30~70℃				
震动	Half sine wave 3g, 11ms, 3 shock per axis				
认证	CE, FCC				

# I/O接口图-附件

Genius精灵系列边缘计算平台

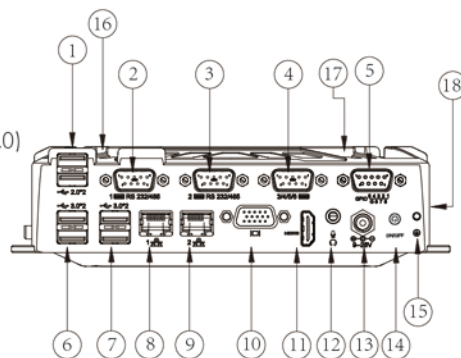
## I/O接口详情1

- |                                |                           |                                      |
|--------------------------------|---------------------------|--------------------------------------|
| ① USB2.0*2                     | ② COM1 RS232/485          | ③ COM2 RS232/485                     |
| ④ COM3/4/5/6                   | ⑤ GPIO<br>(可选COM7/8/9/10) | ⑥ USB3.0*2<br>(J1900:USB3.0+USB 2.0) |
| ⑦ USB3.0*2<br>(J1900:USB2.0*2) | ⑧ LAN1                    | ⑨ LAN2                               |
| ⑩ VGA                          | ⑪ HDMI                    | ⑫ Mic+Line out                       |
| ⑬ +9~28V DC IN                 | ⑭ 远程开关                    | ⑮ GND                                |
| ⑯ 温度显示屏(可选)                    | ⑰ UPS电池状态指示灯(可选)          |                                      |
| ⑱ UPS扩展槽(可选)                   |                           |                                      |



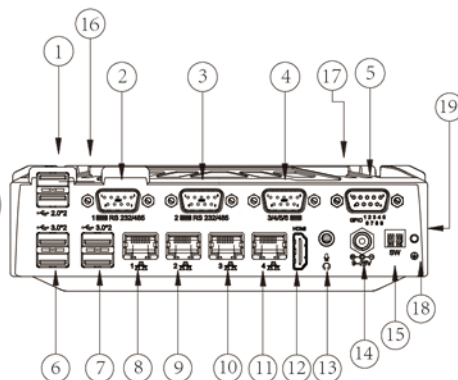
## I/O接口详情2

- |                                |                           |                                      |
|--------------------------------|---------------------------|--------------------------------------|
| ① USB2.0*2                     | ② COM1 RS232/485          | ③ COM2 RS232/485                     |
| ④ COM3/4/5/6                   | ⑤ GPIO<br>(可选COM7/8/9/10) | ⑥ USB3.0*2<br>(J1900:USB3.0+USB 2.0) |
| ⑦ USB3.0*2<br>(J1900:USB2.0*2) | ⑧ LAN1                    | ⑨ LAN2                               |
| ⑩ VGA                          | ⑪ HDMI                    | ⑫ Mic+Line out                       |
| ⑬ +9~28V DC IN                 | ⑭ 物理开关                    | ⑮ GND                                |
| ⑯ 温度显示屏(可选)                    | ⑰ UPS电池状态指示灯(可选)          |                                      |
| ⑱ UPS扩展槽(可选)                   |                           |                                      |



## I/O接口详情3

- |                                |                           |                                      |
|--------------------------------|---------------------------|--------------------------------------|
| ① USB2.0*2                     | ② COM1 RS232/485          | ③ COM2 RS232/485                     |
| ④ COM3/4/5/6                   | ⑤ GPIO<br>(可选COM7/8/9/10) | ⑥ USB3.0*2<br>(J1900:USB3.0+USB 2.0) |
| ⑦ USB3.0*2<br>(J1900:USB2.0*2) | ⑧ LAN1                    | ⑨ LAN2                               |
| ⑩ LAN3                         | ⑪ LAN4                    | ⑫ HDMI                               |
| ⑬ Mic+Line out                 | ⑭ +9~28V DC IN            | ⑮ 远程开关                               |
| ⑯ 温度显示屏(可选)                    | ⑰ UPS电池状态指示灯(可选)          | ⑱ GND                                |
| ⑲ UPS扩展槽(可选)                   |                           |                                      |

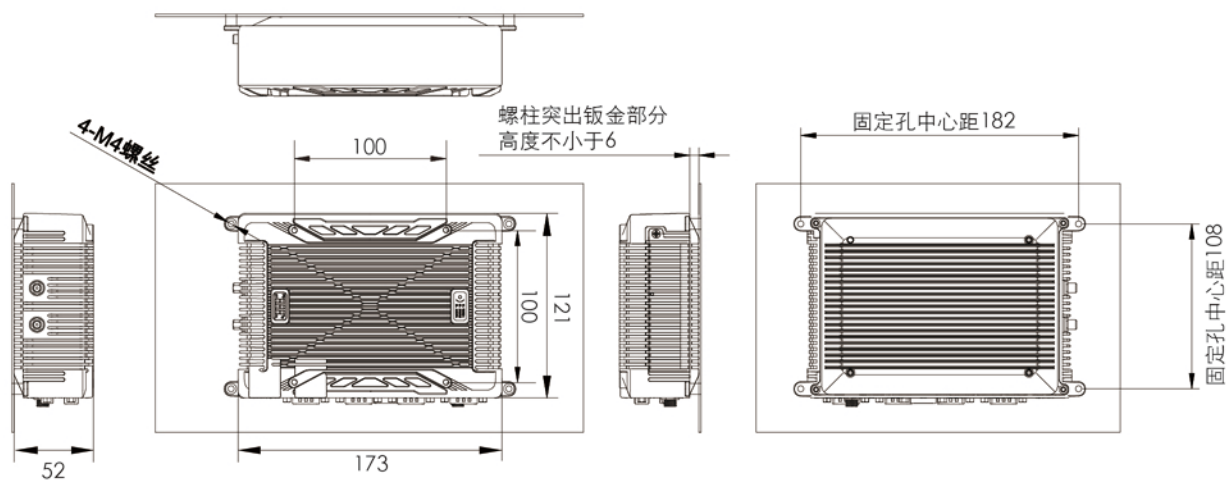


# 尺寸安装图-附件

Genius精灵系列边缘计算平台

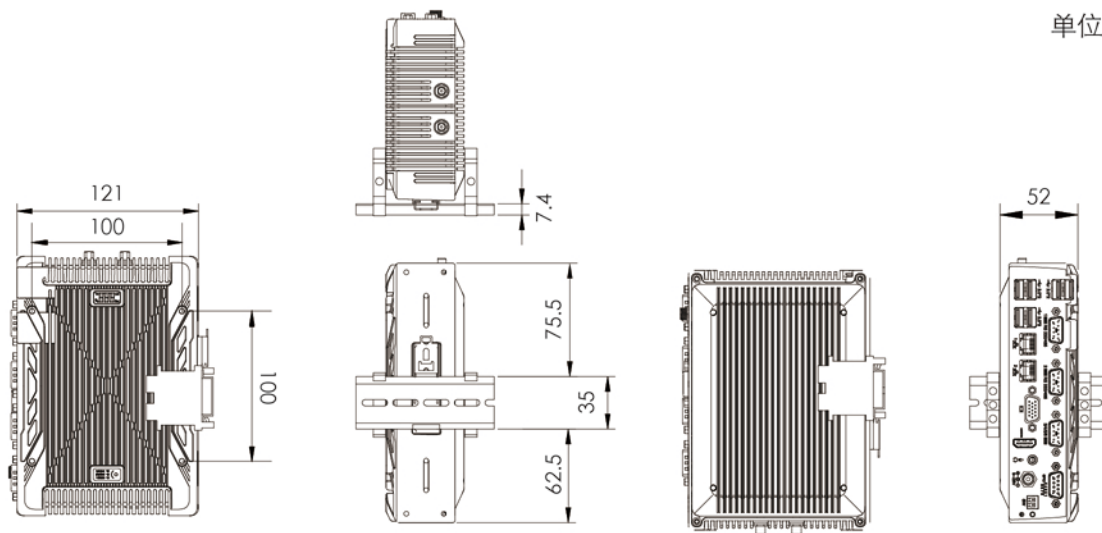
嵌入式安装

单位:mm



导轨式安装

单位:mm



墙面式安装

单位:mm

